

TCEWORLDWIDE™

LITHIUM

série / series

WWLI-12V2560

12V 200 Ah

0.75 C 2560 Wh

batteries **LiFePO4** batteries
Électronique à l'intérieur - Electronic inside

BMS Chauffant
Heating BMS

Bluetooth®



Sans entretien
Maintenance free



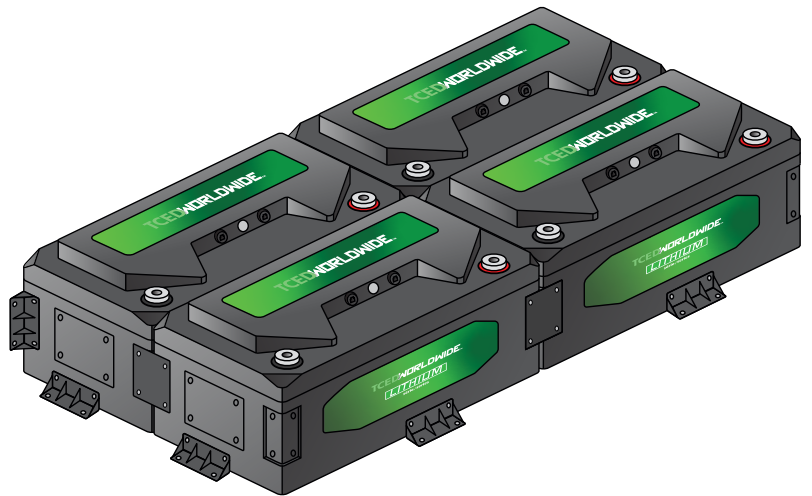
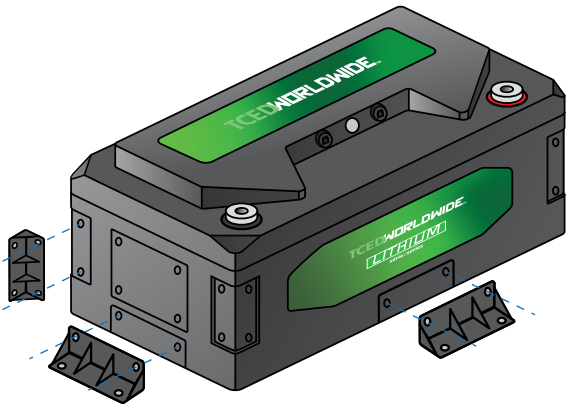
Équilibrage intelligent
Smart balance



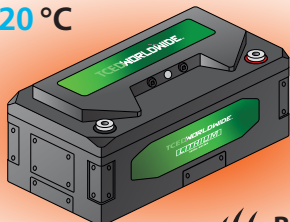
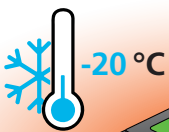
Protection contre
les éclaboussures
Splash proof



Conception permettant l'assemblage compacte de banque fixé
Compact and fixable battery bank

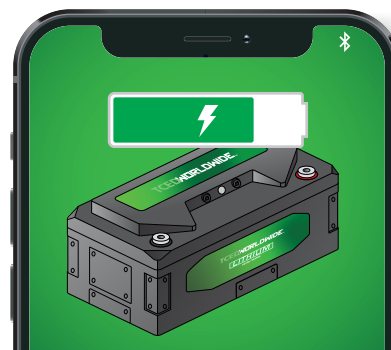


BMS Chauffant permet de charger la batterie jusqu'à -20 °C
Heating BMS let you charge the battery down to -20 °C



BMS Chauffant
Heating BMS

La connection Bluetooth® permet de vérifier l'état de charge
Monitor charge state with the Bluetooth® connection



Bluetooth®

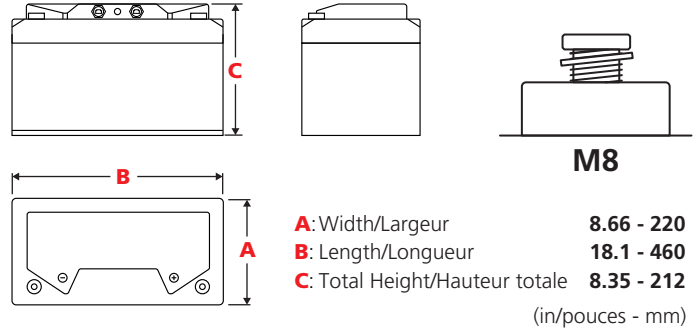
Image à titre d'exemple.
Picture as an example.

WWLI-12V2560

Manufacturer/Manufacturier TCEDWorldwide
Country of Origin/Provenance China



DIMENSIONS



Bluetooth pour superviser via l'appli sur téléphone
Bluetooth for smartphone monitoring via app

Weight/Poids

55 - 25
(lb - kg)



ELECTRICAL SPECIFICATION - SPÉCIFICATIONS ÉLECTRIQUES

Type de batterie: Lithium-fer phosphate

Type of battery: Lithium-iron phosphate

| | |
|------------------|---|
| 12.8 V | Voltage Voltage |
| 200 | Ampere-Hour Ampère-Heure |
| 2560 | Wh Wh |
| 10 - 14.8 | Plage de tension (V) Voltage range (V) |

| | |
|-----------------|--|
| BMS | Intégré Built-in |
| 6000 | Durée de vie/Nombre de cycle (@ 80% DOD)* Cycle life (@ 80% DOD)* |
| -20 - 45 | Température d'entreposage (°C) Storage temperature (°C) |

Spécification de charge/Charging specification

| | |
|------------------|--|
| 15.2 | Tension de coupure élevé (V) High Cut-off Voltage (V) |
| ≤ 60 | Courant charge recommandée (Amp) Recommended charging current (Amp) |
| 150 | Courant de charge constant (Amp) Max. constant charging current (Amp) |
| 14 - 14.8 | Tension de charge recommandée (V) Recommended charging Voltage (V) |
| -20 - 45 | Température de charge (°C) Charge temperature (°C) |

Spécification de décharge/Discharging specification

| | |
|-----------------|--|
| 10 | Tension de coupure basse (V) Low cut-off Voltage (V) |
| 150 | Intensité de décharge constante maximal (Amp) Maximum constant discharging current (Amp) |
| 250 | Intensité de décharge max. par impulsion de 30 sec. (Amp) Maximum 30 sec. pulse discharging current (Amp) |
| -20 - 55 | Température de décharge (°C) Discharge temperature (°C) |

* Testé à 0.5C/Test done at 0.5C

Tout les tests sont effectués à 25 °C sauf si spécifié autrement.
All test done at 25 °C unless otherwise specified.



Trans-CanadaEnergiesDistribution