

FEUILLE DE SPÉCIFICATION SPECIFICATION SHEET

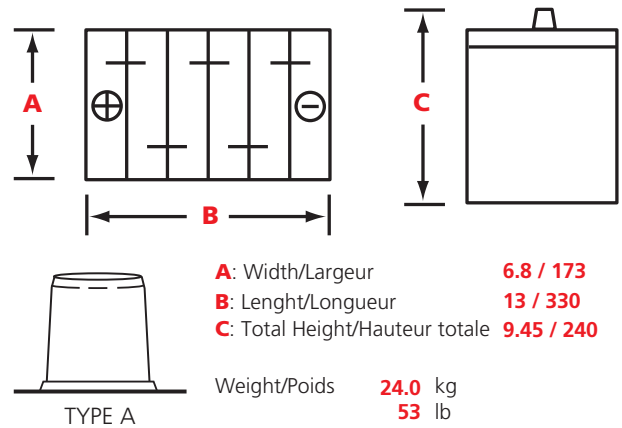
31-TCH



Manufacturer/Manufacturier
Country of Origin/Provenance

TCED WORLDWIDE
USA

DIMENSIONS



ELECTRICAL SPECIFICATION - SPÉCIFICATIONS ÉLECTRIQUES

12

VOLTAGE
VOLTAGE

885

CCA - COLD CRANKING AMPS (-18 °C)
CCA - AMPÈRES DE DÉMARRAGE PAR TEMPS FROID (-18 °C)

1100

CA - CRANKING AMPS (0 °C)
CA - AMPÈRES DE DÉMARRAGE (0 °C)

225

RC (minutes) - RESERVE CAPACITY @ 25 Amp
CR (minutes) - CAPACITÉ DE RÉSERVE @ 25 Amp

120

AH/20H

31DT

BCI GROUP
GROUPE BCI