

**EWS-50P-C**

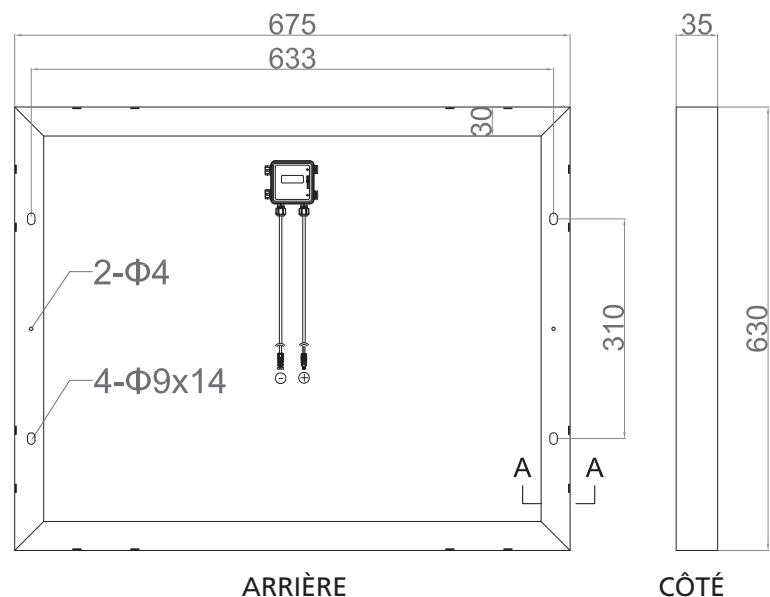
Fabriqué en : Chine

## CARACTÉRISTIQUES MÉCANIQUES

|                                                         |                                             |
|---------------------------------------------------------|---------------------------------------------|
| Type de cellule                                         | Polycristallin                              |
| Dimensions (cellule)                                    | 156 x 156 mm                                |
| Nombre de cellules                                      | 36 (4 x 9)                                  |
| Dimensions (module)<br>(Longueur x Largeur x Épaisseur) | 675 x 630 x 35 mm (26.57 x 24.80 x 1.37 po) |
| Poids                                                   | 4.7 kg (10.36 lb)                           |
| Cadre                                                   | Aluminum anodisé                            |
| Boîtier de connexion                                    | ≥ IP65 / 1 diode de dérivation              |
| Type de connecteur                                      | IP65 / MC4                                  |

## SPÉCIFICATIONS ÉLECTRIQUES

|                                                 |                                              |
|-------------------------------------------------|----------------------------------------------|
| Voltage Maximum Système                         | 1000 V DC (UL)                               |
| Puissance maximale (Pmax)                       | 50 W                                         |
| Tension à puissance maximale (Vmp)              | 17.4 V                                       |
| Courant à puissance maximale (Imp)              | 2.87 A                                       |
| Tension en circuit ouvert (Voc)                 | 21.35 V                                      |
| Courant de court-circuit (Isc)                  | 3.15 A                                       |
| Tolérance de déviation de<br>puissance nominale | ± 3 %                                        |
| Température d'opération                         | -40 °C à 85 °C                               |
| Verre (matériel / épaisseur)                    | 3.2 mm - Verre trempé à faible teneur en fer |



Note: Les spécifications sont sujet à des changements sans pré-avis.  
 Valeur prises sous conditions de test standard STC (masse d'air AM1.5, Irradiance 1000W/sqm,  
 température des cellules: 25°C) Tolérance des mesures: 0 / +3%

**EWS-50P-C**

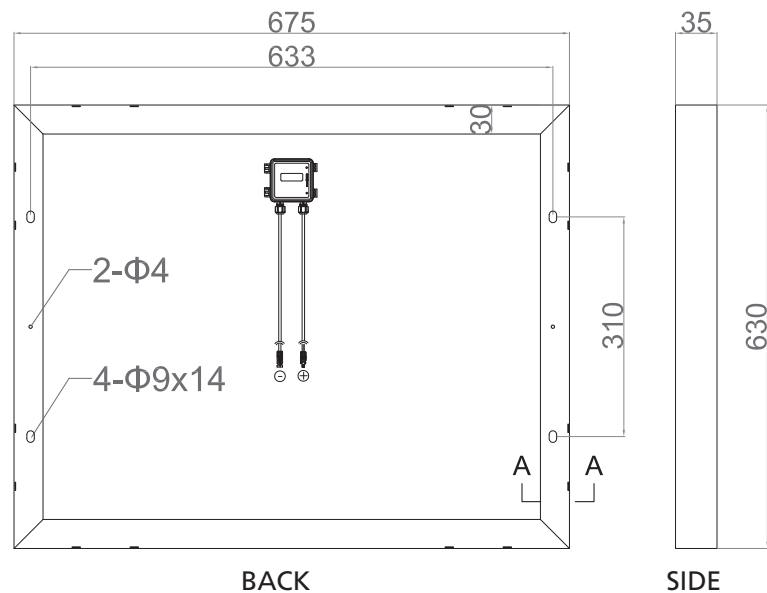
Made in: China

## MECHANICAL SPECIFICATIONS

|                              |                                               |
|------------------------------|-----------------------------------------------|
| Cell type                    | Polycrystalline                               |
| Cell size                    | 156 x 156 mm                                  |
| Number of cell               | 36 (4 x 9)                                    |
| Module Dimension (L x W x H) | 675 x 630 x 35 mm (26.57 x 24.80 x 1.37 inch) |
| Weight                       | 4.7 kg (10.36 lb)                             |
| Frame (material / color)     | Anodized Aluminium alloy                      |
| Junction Box                 | IP65 above, 1 bypass diodes                   |
| Type of connector            | IP65 / MC4                                    |

## ELECTRICAL SPECIFICATIONS

|                                     |                                |
|-------------------------------------|--------------------------------|
| Maximum System Voltage              | 1000 V DC (UL)                 |
| Peak Power Pmax                     | 50 W                           |
| Maximum Power Voltage Vmp           | 17.4V                          |
| Maximum Power Current Imp           | 2.87 A                         |
| Open-circuit Voltage Voc            | 21.35 V                        |
| Short-circuit Current Isc           | 3.15 A                         |
| Deflection tolerance of rated power | ± 3%                           |
| Operational Temperature             | -40 °C à 85 °C                 |
| Glass (material / thickness)        | 3.2 mm Low-iron tempered glass |



Note: The specifications are subject to change without notice.

Values at standard test conditions STC (Air mass AM1.5, Irradiance 1000W/sqm, Cell temperature 25°C)

Power Measurement Tolerance: 0 / +3%